

水銀灯700Wクラス相当 LEDランプ(電源内蔵)

高天井用LEDランプ E39口金



新製品!

型式

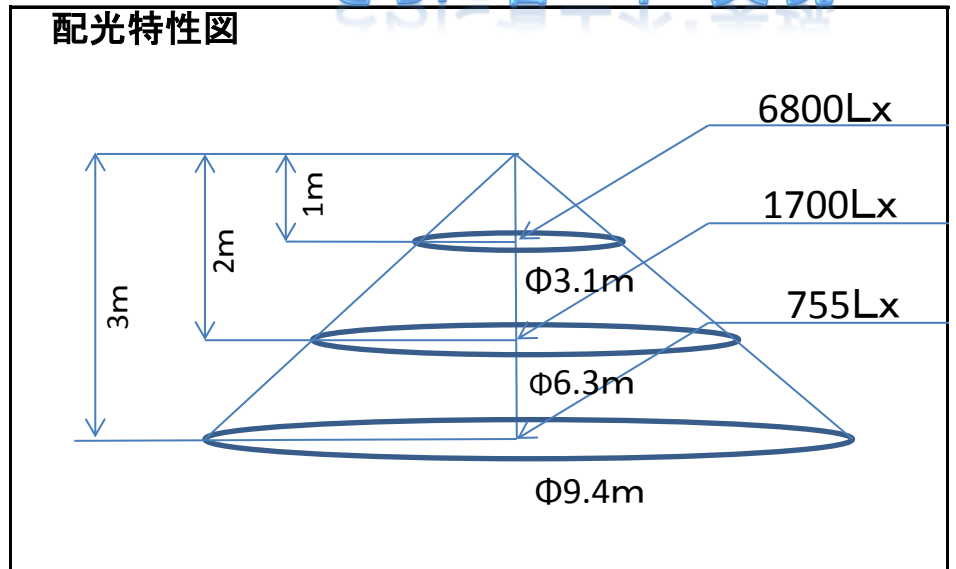
LDR100/200V115W-H-E39

さらに省エネ・実現

特 性

| | | |
|---------|-----------|-----|
| 定格電圧 | AC100/200 | V |
| 定格ランプ電流 | 1.2/0.6 | A |
| 定格ランプ電力 | 115 | W |
| 全光束 | 17000 | Lm |
| 色温度 | 4000 | K |
| 最大光度 | 6800 | cd |
| ビームの開き | 115±25% | ° |
| 定格ランプ寿命 | 60000 | hrs |

配光特性図



| | | |
|------------------|-------|----|
| 質量 (電源内蔵重量含む) | 2100 | g |
| 全長 | 標準284 | mm |
| 最大径 | φ 220 | mm |

■動作周囲温度: -20°C~50°C 湿度85%MAX

■既存器具のセード使用時は、-20°C~40°Cの範囲でご使用ください。
(温度がこれ以上になった場合は保護回路により、照度低下があります)

※寸度は予告なく変更する場合があります。

高効率放熱フィンで148Lm/Wの高効率を実現

お問合せ先

